

ゼオ

# ZEOメイト 1000



あらゆる濁水・  
除染排水の処理に

処理例



原水



凝集反応槽内



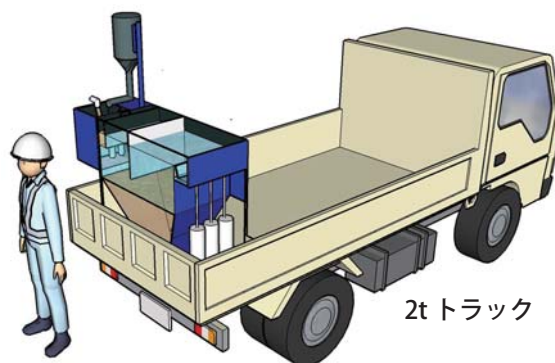
処理水

▶▶ 処理能力 1m<sup>3</sup>/hr

▶▶ 必要電源 0.9kw (100V)

▶▶ 2tトラックで運搬可能

2tトラック荷台の  
約 1/4 サイズ



2tトラック

## ゼオ ZEOメイト 1000 の特徴

1 超コンパクト型水処理プラント

2 2tトラック荷台の約 1/4 サイズ

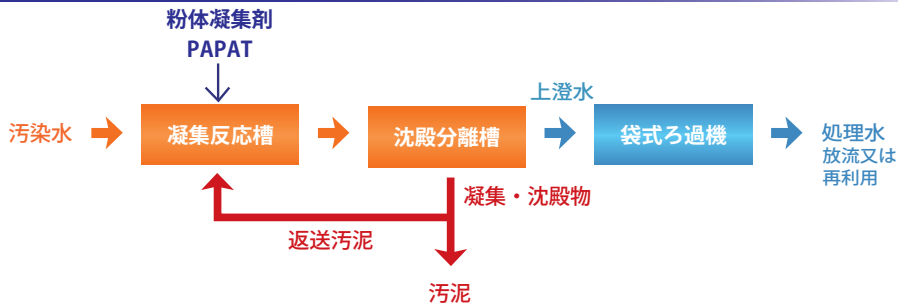
3 粉体凝集剤 1 剤によるシンプルな水処理



## 仕様

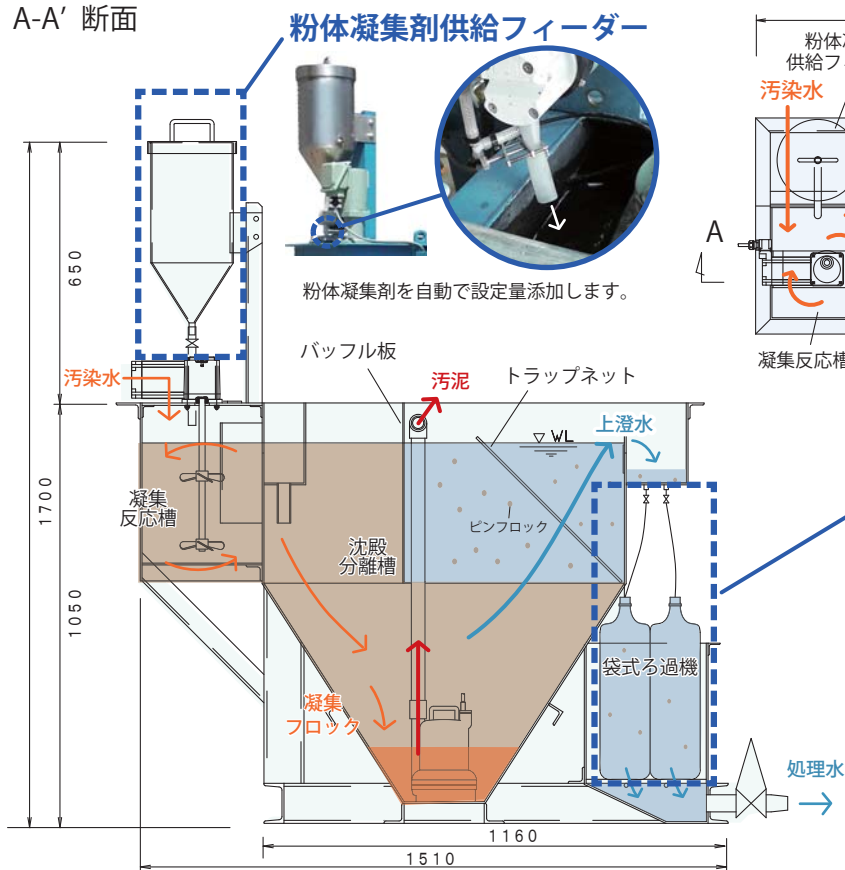
使用電源・電力	100V・0.9kw
質量	0.4t (稼働中 0.7t)
寸法	L815×W1,510×H1,700
処理能力	1 m <sup>3</sup> /hr

## 処理フロー

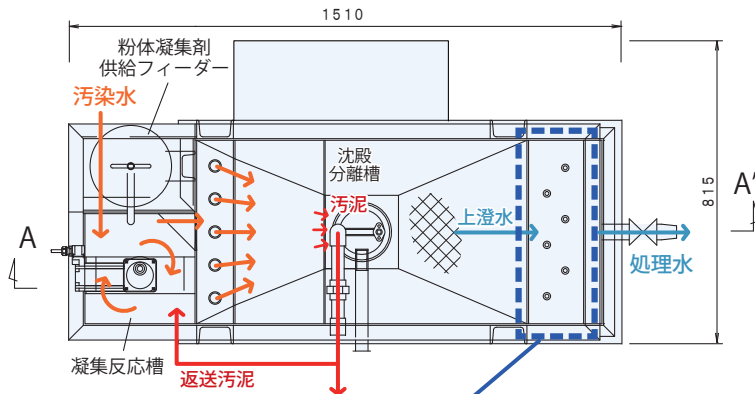


## 立面図

A-A' 断面



## 平面図



## 袋式ろ過機



ピンフロックを除去!

取り付け・取り外しが簡単!  
高性能な袋状ろ布を取り付けるだけで  
ピンフロックをきれいに除去します!

※オプションで薬液注入システムを取り付けることが可能です。

## ZEOメイトシステム — 濁水・汚泥トータル処理 —

アステック東京は、PAPT+ZEOメイト+らっくんで構成される濁水・汚泥トータル処理システムをご提案しています。

▶ 粉体水処理凝集剤  
「PAPT」



▶ 小型水処理装置  
「ZEOメイト」



▶ 真空脱水機  
「らっくん」



除染作業の現場に

都市土木の現場に

ダイオキシン  
アスベストの高圧洗浄現場に

詳しくは、「ZEOメイトシステム」のカタログをご覧ください。  
または、下記問い合わせ先へお問い合わせください。

●記載内容は性能改善などにより、予告なく変更することがあります。



〒132-0035 東京都江戸川区平井5-21-3 ガーデン欣志2F  
TEL : 03-5631-2171 FAX : 03-5631-2172  
E-mail : info@astec-tokyo.co.jp  
http://www.astec-tokyo.co.jp